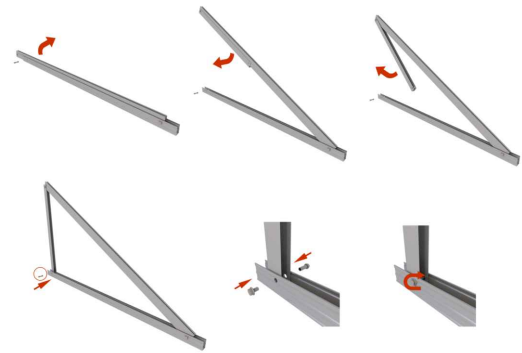
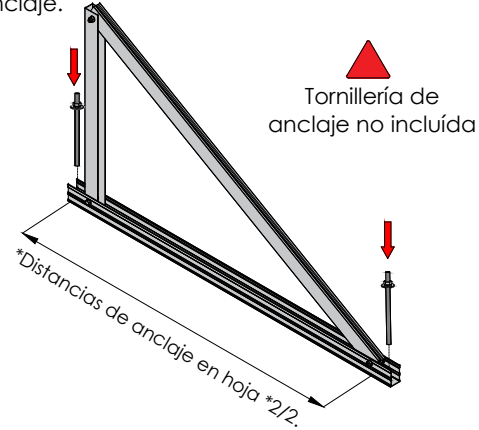


Despliegue del triángulo preensamblado y anclaje al suelo

Triángulo plegado



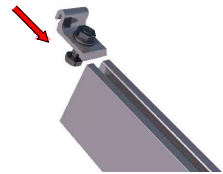
Se deben atornillar los dos puntos de anclaje.



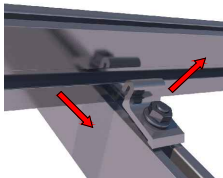
Tornillería de anclaje no incluida

Apriete de las uniones y anclaje al suelo mediante tornillo de hasta M10.

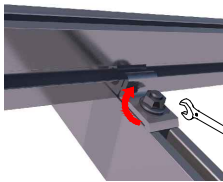
Montaje del perfil guía sobre el triángulo



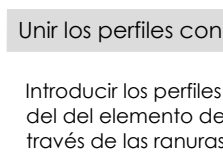
1. Insertar la fijación de perfil en interior de la guía



2. Levantar la fijación de perfil y colocar el perfil guía.  
3. Insertar el perfil en la fijación por la guía lateral.

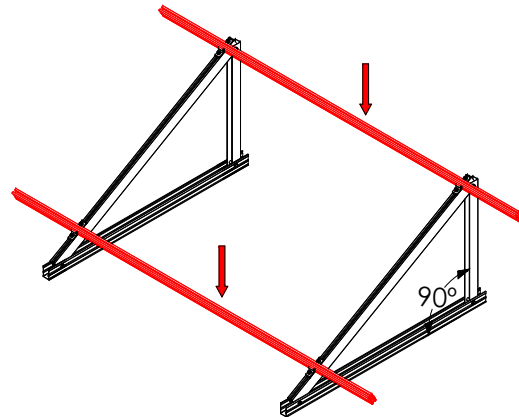


4. Soltar la fijación de perfil



5. Apretar la tuerca y repetir en el otro lado del perfil

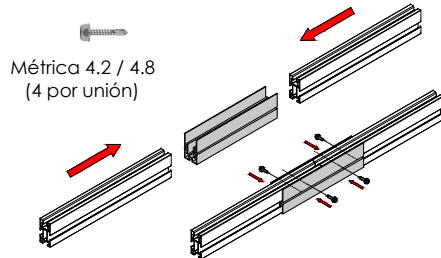
(Son necesarios 2 fijaciones por perfil, 1 por cada lado)



Unir los perfiles con las piezas UG1

Introducir los perfiles dentro del carril del del elemento de unión UG1 a través de las ranuras laterales.

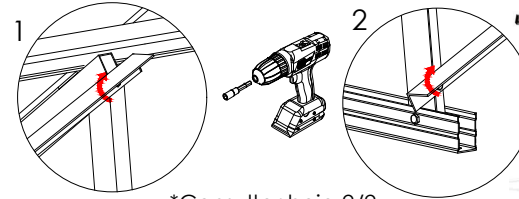
Una vez dentro, fijar la unión con los tornillos de bloqueo, siempre a la altura de la ranura lateral.



Soporte inclinado cerrado para cubierta metálica. Vertical.



Fijar arriostramientos



\*Consultar hoja 2/2

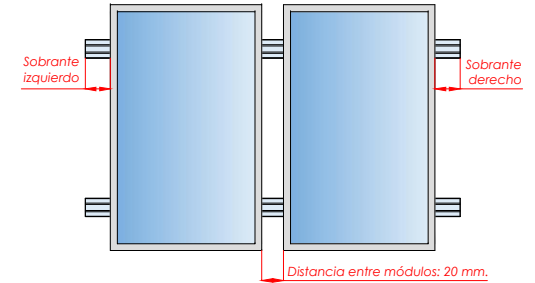
Métrica 6.3 (2 por arriostramiento)



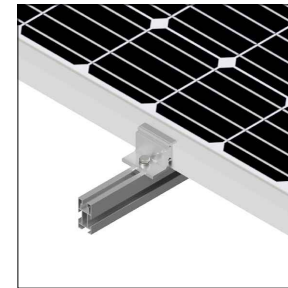
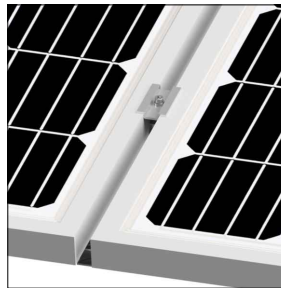
Ubicar los módulos sobre los perfiles

Distribuir los módulos para que su colocación sea simétrica a lo largo del soporte, dejando la misma distancia de sobrante en los extremos.

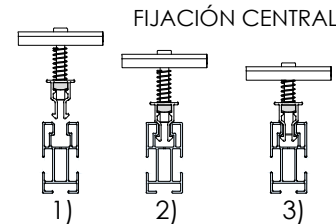
Dejar una separación entre módulos de 20 mm para poner el presor central que fijará los módulos al perfil.



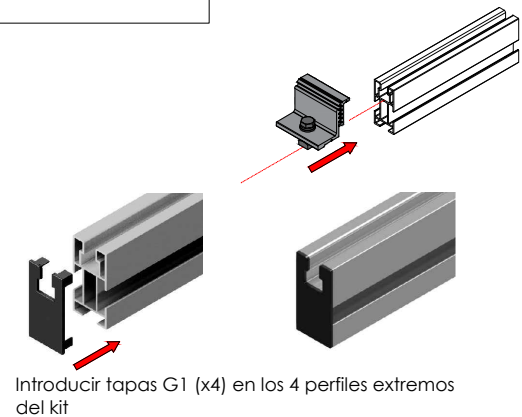
Fijación de los módulos con los presores y colocación de las tapas G1



Válido para medidas de espesor de módulo de 28 mm a 40 mm



- 1) Alinear presor con el perfil
- 2) Bajar hasta hacer clic
- 3) Roscar el tornillo.



Introducir tapas G1 (x4) en los 4 perfiles extremos del kit

PLANO DE MONTAJE

Tamaño máx. 2279x1150



Marcado ES19/86524 CE



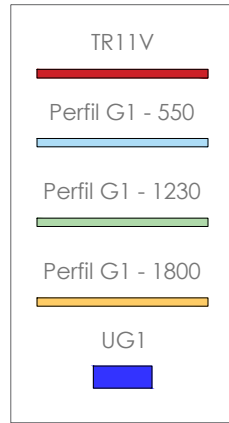
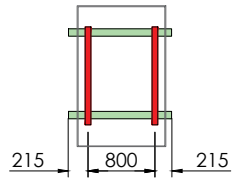
**Nota:**  
 - Comprobar el buen estado de la cubierta y la capacidad portante de la misma  
 - Comprobar la impermeabilidad de la fijación una vez colocada

# Soporte inclinado cerrado para cubierta metálica. Vertical.

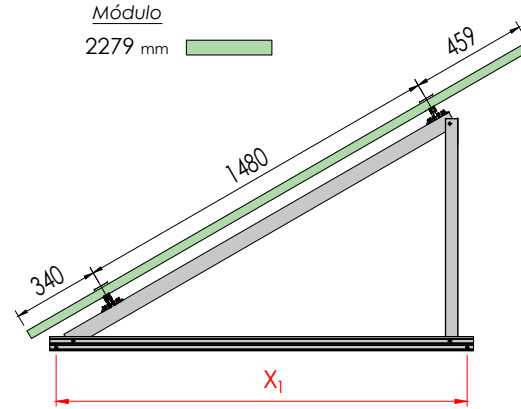
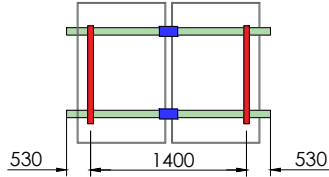
# 11V

SUNFER

1

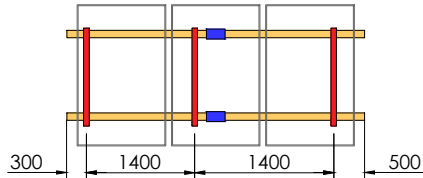


2

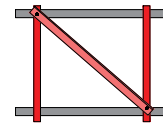


Kits estándar	Productos bajo pedido						
	15°	30°	5°	10°	20°	25°	35°
X <sub>1</sub> (mm)	1792	1620	1843	1824	1747	1689	1540

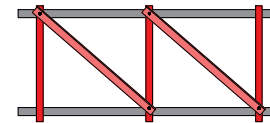
3



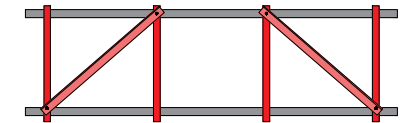
**Par de apriete:**  
 Tornillo Presor 7 Nm  
 Tornillo M8 Hexagonal 20 Nm  
 Tornillo M10 Hexagonal 40 Nm  
 Tornillo M6.3 Hexagonal 10 Nm  
 Tornillo M4.2/4.8 Hexagonal 6 Nm



Arriostramiento para 2 triángulos

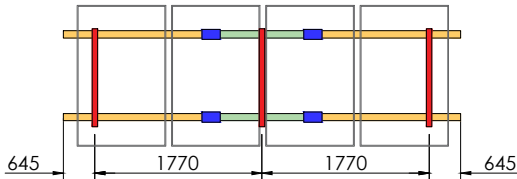


Arriostramiento para 3 triángulos



Arriostramiento para 4 o más triángulos

4



TR11V



S10



S11



S08



UG1



G1 - 550



G1 - 1230

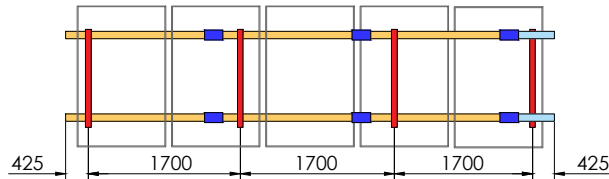


G1 - 1800

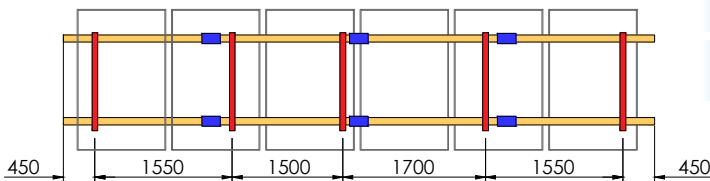


Tapa G1

5



6



11V1	2	4	-	1	-	-	2	-	4
11V2	2	4	2	1	2	-	4	-	4
11V3	3	4	4	2	2	-	-	4	4
11V4	3	4	6	2	4	-	2	4	4
11V5	4	4	8	2	6	2	-	6	4
11V6	5	4	10	2	6	-	-	8	4

CARACTERÍSTICAS DEL MONTAJE



Marcado  
ES19/86524 CE

2/2